

Calentadores y bombas de calor

Calentadores
y bombas de calor
para piscinas y spas

Calentador MasterTemp™

Calentadores ecológicos de alto rendimiento



Calentador de alto rendimiento MasterTemp



Características principales

- Calienta rápidamente de modo que ya no tendrá que esperar para usar su piscina o spa
- Mayor ahorro de energía en su clase*
- Apagado de gas manual cuando se requiere mantenimiento
- MasterTemp™ ecológico está certificado por emisiones bajas de NOx y supera los estándares de la industria
- Pantalla digital giratoria que permite una sencilla visualización
- Exterior resistente y a prueba de óxido que maneja el calor y cambios climáticos
- Clasificación eléctrica monofásica 120/240V 60Hz

Los nuevos calentadores MasterTemp™ ofrecen las características de eficiencia, conveniencia y confiabilidad que usted desea en un calentador de piscina, y mucho más. Es tan fácil de usar como su sistema de calefacción hogareño, además tiene luces indicadoras de fácil uso que hacen que sea sencillo operar y controlar el sistema. El diseño compacto y el funcionamiento súpersilencioso hacen que no lo moleste en su tiempo de esparcimiento junto a la piscina. La unidad de trabajo pesado (HD) con intercambiador de cuproníquel sirve para las aplicaciones más duras como bajo pH, mucho flujo o gran uso.

Información para órdenes

Producto	Tipo de gas	BTU (000's)	Cantidad por caja	Peso de caja
CALENTADORES MASTERTEMP				
460792	Natural	175	1	128
460793	Propano	175	1	128
460730	Natural	200	1	128
460731	Propano	200	1	128
460732	Natural	250	1	133
460733	Propano	250	1	133
460771	Natural	250 ASME	1	120
460772	Propano	250 ASME	1	120
460806	Natural	250HD	1	136
460734	Natural	300	1	136
460735	Propano	300	1	136
460736	Natural	400	1	136
460737	Propano	400	1	136
460805	Natural	400HD	1	136
460775	Natural	400ASME	1	149
460776	Propano	400ASME	1	149

Nota: El MasterTemp™ está certificado para emisiones bajas de NOx.

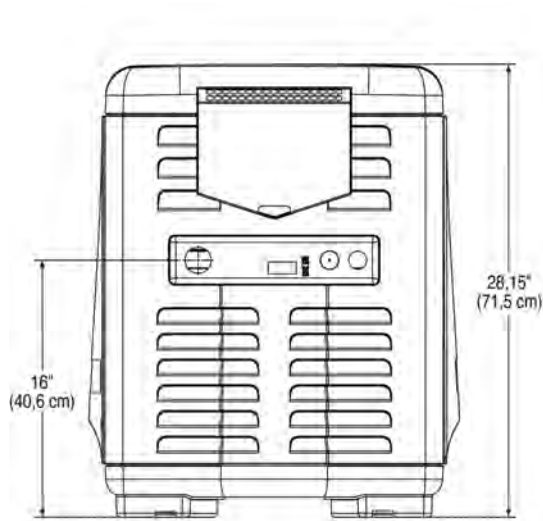
* Intercambiador de calor de cobre (estándar), 84% de eficiencia.

Intercambiador de calor de cuproníquel para trabajos pesados (HD), 81% de eficiencia.

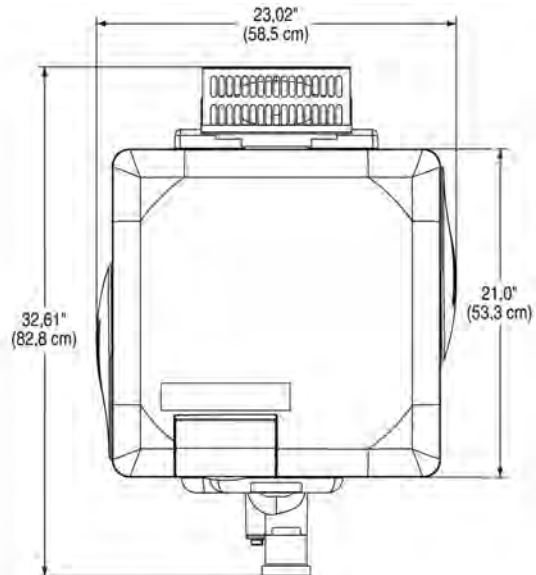
Calentador MasterTemp™ (Continuación)

Calentadores ecológicos de alto rendimiento

Dimensiones y rendimiento



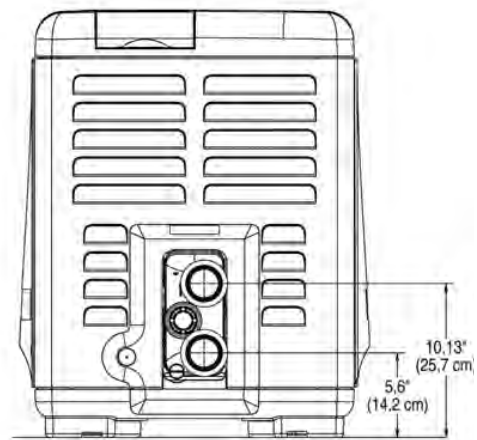
FRENTE



SUPERIOR



LADO DEL ESCAPE



LADO DE PLOMERÍA

Max-E-Therm™

Calentador para piscina y spa



Calentador para piscina /spa
Max-E-Therm



Características principales

- **Liviano** – El calentador más liviano de su clase.
- **Mejor de su clase** – Ahorro de energía*.
- **Diseño compacto** – Ideal para retroinstalaciones.
- **Fácil de cambiar** – Cambie las fuentes de gas con la instalación de un orificio separado.
- **Ecológico** – Todas las unidades son bajas en NOx.
- **Revestimiento a prueba de óxido** – Elegante revestimiento de Dura-Glas™ negro mate – un material exclusivo de Sta-Rite que resiste el calor y cambios climáticos.
- **Bajos costos operativos** – Clasificación de eficiencia del 84% – clasificado como primero en su clase por el ahorro de energía más elevado.
- **Personalizado o retroinstalación** – Conecta directamente con filtro System:3™ Mod Media™ de Sta-Rite o se adapta fácilmente a otros sistemas.
- Clasificación eléctrica monofásica 120/240V 60Hz.

Para instalaciones en el interior o exterior en piscinas y spas. Las características incluyen un dispositivo de lectura de temperatura LED con controles de termostato duales, bloqueo de seguridad de temperatura, y panel de control de 6 posiciones. La tecnología de quemador PMG no requiere campana de extracción externa. Construcción comprobada a prueba de óxido Dura-Glas™ con colector de plástico y conexiones de unión de PVC. La unidad de trabajo pesado (HD) con intercambiador de cuproníquel sirve para las aplicaciones más duras como bajo pH, mucho flujo o gran uso.

Información para órdenes

Producto	Descripción	BTU (000's)	Peso de caja
CALENTADOR PARA PISCINA /SPA MAX-E-THERM			
SR200NA	Calentador Max-E-Therm a gas natural 200 BTU	200	131
SR200LP	Calentador Max-E-Therm a gas propano 200 BTU	200	131
SR200HD	Calentador Max-E-Therm de trabajo pesado 200 BTU	200	131
460767	Calentador Max-E-Therm a gas natural 250 BTU ASME	250	151
460768	Calentador Max-E-Therm a gas propano 250 BTU ASME	250	151
SR333NA	Calentador Max-E-Therm a gas natural 333 BTU	333	138
SR333LP	Calentador Max-E-Therm a gas propano 333 BTU	333	138
SR333HD	Calentador Max-E-Therm de trabajo pesado 333 BTU	333	138
SR400NA	Calentador Max-E-Therm a gas natural 400 BTU	400	138
SR400LP	Calentador Max-E-Therm a gas propano 400 BTU	400	138
SR400HD	Calentador Max-E-Therm de trabajo pesado 400 BTU	400	138
460763	Max-E-Therm 400 BTU ASME NA	400	149
460764	Max-E-Therm 400 BTU ASME LP	400	149

Nota: El Max-E-Therm™ está certificado para emisiones bajas de NOx.

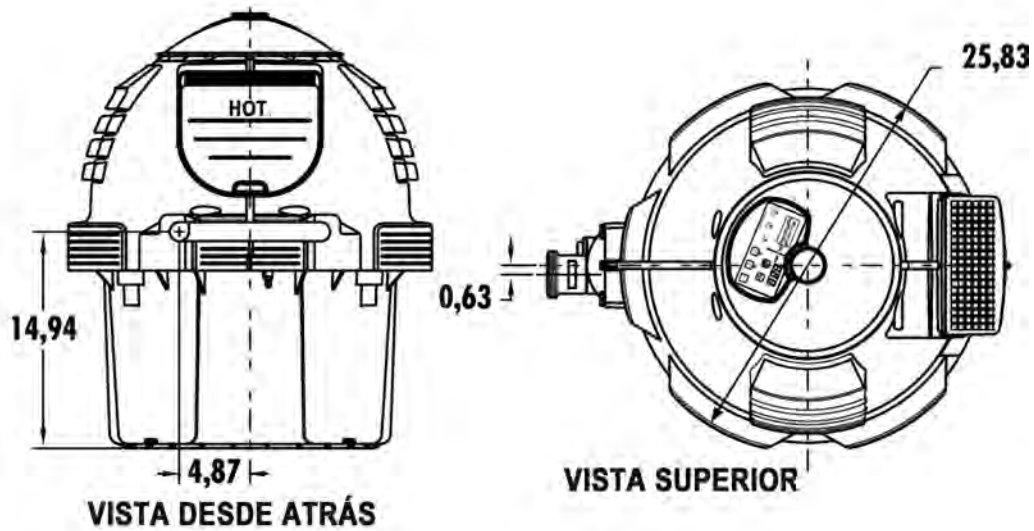
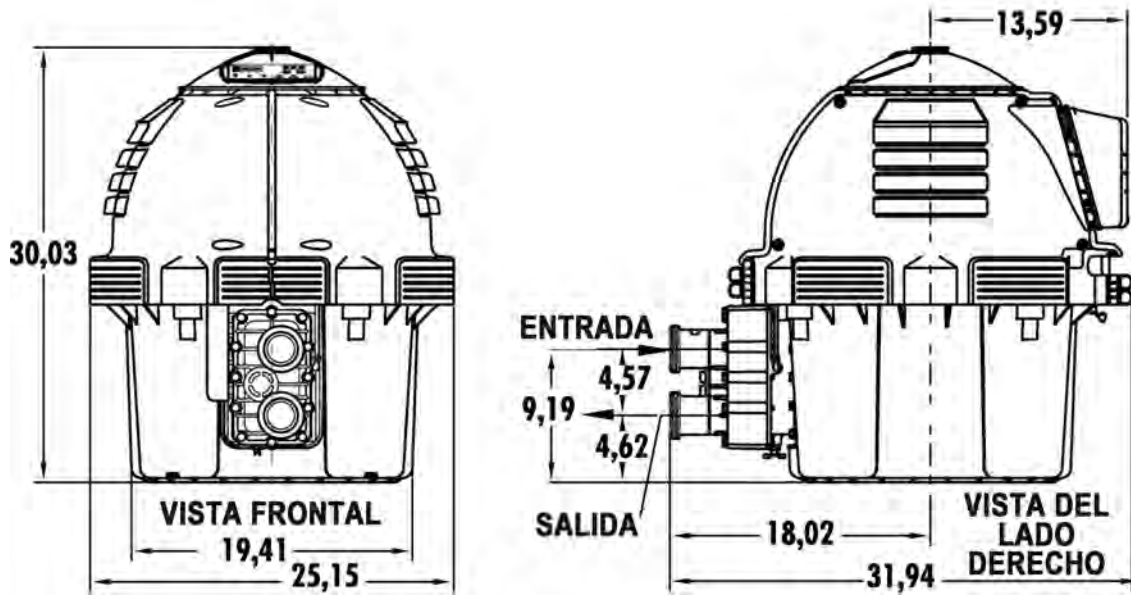
* Intercambiador de calor de cobre (estándar), 84% de eficiencia.

Intercambiador de calor de cuproníquel para trabajos pesados (HD), 81% de eficiencia.

Max-E-Therm™ (Continuación)

Calentador para piscina y spa

Dimensiones y rendimiento



MiniMax™ CH

Calentadores de encendido Millivolt de alto rendimiento



MiniMax CH

Características principales

- Cabezal de compuesto.
- Termostato electrónico dual de precisión.
- Conexiones de tabique divisor CPVC fáciles de instalar y cabezales reversibles que permiten conexiones de PVC directas.
- Parte superior sin chimenea estándar de combustión equilibrada para instalación en el exterior.
- Diseñado para alta eficiencia.
- Para instalación en el interior, consulte Kits de ventilación interna, página 100.
- Diseño de bajo perfil con esquinas redondeadas.
- El calentador MiniMax CH usa una válvula de flujo que incorpora un diseño de plástico moldeado y mejora el rendimiento.

Desde adentro hacia afuera, el calentador MiniMax™ CH está diseñado para un uso sencillo y confiable. Presenta una gran eficiencia, tiempos de calefacción más rápidos y costos operativos más bajos. Además, ahorra espacio, tiene un diseño de bajo perfil que se adapta fácilmente a la decoración del patio.

Información para órdenes

Producto	Rango de altitud (pies)	Tipo de gas	Tipo de termostato	BTU (000's)	Cantidad por caja	Peso de caja
GAS NATURAL MINIMAX CH						
460618	0–2999	Natural	Millivolt	150	1	152
460624	3000–5999	Natural	Millivolt	150	1	152
460471	6000–9999	Natural	Millivolt	150	1	152
460619	0–2999	Natural	Millivolt	200	1	161
460625	3000–5999	Natural	Millivolt	200	1	161
460472	6000–9999	Natural	Millivolt	200	1	161
460620	0–2999	Natural	Millivolt	250	1	177
460626	3000–5999	Natural	Millivolt	250	1	177
460473	6000–9999	Natural	Millivolt	250	1	177
460621	0–2999	Natural	Millivolt	300	1	185
460627	3000–5999	Natural	Millivolt	300	1	185
460474	6000–9999	Natural	Millivolt	300	1	185
460622	0–2999	Natural	Millivolt	350	1	196
460628	3000–5999	Natural	Millivolt	350	1	196
460475	6000–9999	Natural	Millivolt	350	1	196
460623	0–2999	Natural	Millivolt	400	1	215
460629	3000–5999	Natural	Millivolt	400	1	215
460476	6000–9999	Natural	Millivolt	400	1	215

Nota: Para altitudes superiores a 10.000 pies, contacte al Servicio al cliente.

MiniMax™ CH (Continuación)

Calentadores de encendido Millivolt de alto rendimiento

Producto	Rango de altitud (pies)	Tipo de gas	Tipo de termostato	BTU (000's)	Cantidad por caja	Peso de caja
GAS PROPANO MINIMAX CH						
460630	0–2999	LP	Millivolt	150	1	152
460636	3000–5999	LP	Millivolt	150	1	152
460477	6000–9999	LP	Millivolt	150	1	152
460631	0–2999	LP	Millivolt	200	1	161
460637	3000–5999	LP	Millivolt	200	1	161
460478	6000–9999	LP	Millivolt	200	1	161
460632	0–2999	LP	Millivolt	250	1	177
460638	3000–5999	LP	Millivolt	250	1	177
460479	6000–9999	LP	Millivolt	250	1	177
460633	0–2999	LP	Millivolt	300	1	185
460639	3000–5999	LP	Millivolt	300	1	185
460480	6000–9999	LP	Millivolt	300	1	185
460634	0–2999	LP	Millivolt	350	1	196
460640	3000–5999	LP	Millivolt	350	1	196
460481	6000–9999	LP	Millivolt	350	1	196
460635	0–2999	LP	Millivolt	400	1	215
460641	3000–5999	LP	Millivolt	400	1	215
460482	6000–9999	LP	Millivolt	400	1	215

Nota: Para altitudes superiores a 10.000 pies, contacte al Servicio al cliente.

Dimensiones y rendimiento

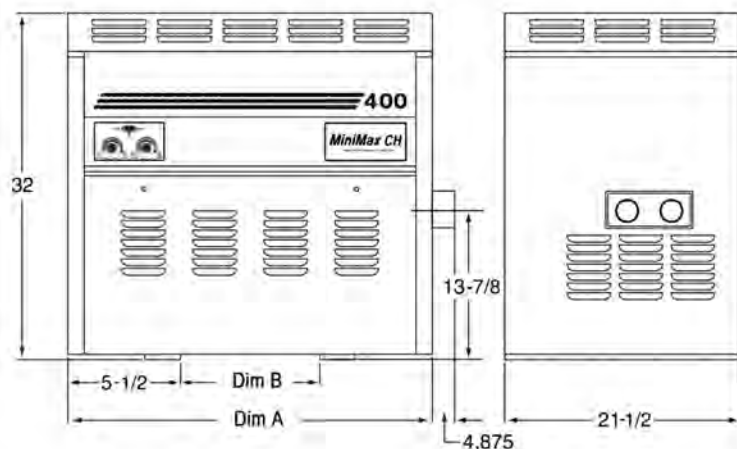


Tabla de dimensiones

Modelo	Dim A	Dim B
150	17-7/8"	6-1/2"
200	20-7/8"	9-1/2"
250	23-7/8"	12-1/2"
300	26-7/8"	15-1/2"
350	29-7/8"	18-1/2"
400	33-3/8"	23-3/8"

Consultar "Datos de ingeniería" páginas 551–560 para información sobre cómo seleccionar el calentador de tamaño apropiado.

MiniMax™ 75

Calentador de alto rendimiento para piscina y spa



MiniMax 75

Características principales

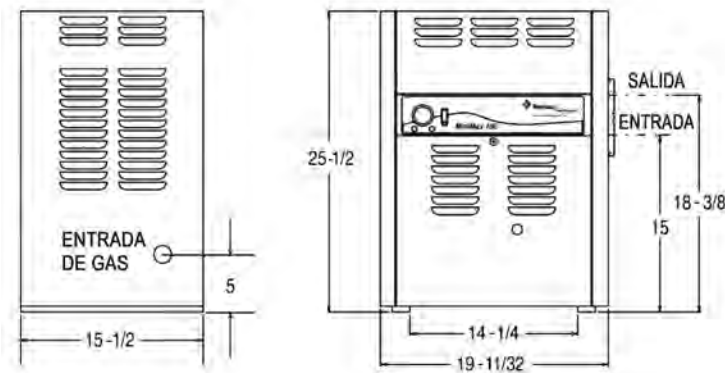
- Funcionamiento silencioso y confiable desde el sistema de quemador empaquetado.
- Cabezales de bronce.
- Pestaña rápida que permite conectar FIP de 1-1/2.
- Los controles han sido diseñados para un acceso muy sencillo y son fáciles de usar.
- Bajo perfil y liviano. Perfecto para ser instalado por una sola persona.
- Se instala hasta una altitud de 3.500 pies.
- Para sistemas eléctricos de 120/230V 60Hz.
- Para sistemas eléctricos de 208/240V 50Hz/60Hz (verificar modelo).

El MiniMax™ 75 es un calentador de alto rendimiento, compacto, liviano y eficiente accionado a gas para piscinas elevadas, spa o piscinas pequeñas enterradas. Se puede conectar a una tubería CPVC o ABS cédula 40 y tiene una parte superior incorporada. El confiable sistema de encendido por chispa directa (DSI) está disponible en una versión a gas.

Información para órdenes

Producto	Rango de altitud (pies)	Tipo de gas	Tipo de termostato	BTU (000's)	Cantidad por caja	Peso de caja
MINIMAX 75 GAS NATURAL						
460399	0-3500	Natural	Electrónico	75	1	95

Dimensiones y rendimiento



Consultar "Datos de ingeniería" páginas 621-630 para obtener información sobre cómo seleccionar el Calentador de tamaño apropiado y para suministro de gas del Calentador e información de tamaño de la tubería.

MiniMax™ 100

Calentador de alto rendimiento para piscina y spa



Características principales

- Versiones de piloto fijo Millivolt en gas propano o natural.
- Funcionamiento silencioso y confiable desde el sistema de quemador empaquetado.
- Cabezales de bronce.
- Pestaña rápida que permite conectar FIP de 1-1/2.
- Los controles han sido diseñados para un acceso muy sencillo y son fáciles de usar.
- Bajo perfil y liviano. Perfecto para ser instalado por una sola persona.
- Se instala hasta una altitud de 3,500 pies.
- Para sistemas eléctricos de 120/230V 60Hz.
- Para sistemas eléctricos de 208/240V 50Hz/60Hz (verificar modelo).

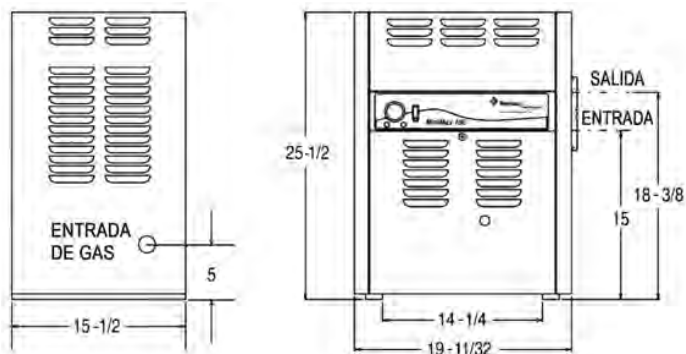


MiniMax 100

El MiniMax™ 100 es un Calentador de alto rendimiento, compacto, liviano y eficiente accionado a gas para piscinas elevadas, spa o piscinas pequeñas enterradas. Se puede conectar a una tubería CPVC o ABS cédula 40 y tiene una parte superior incorporada. El confiable sistema de encendido por chispa directa (DSI) está disponible en las versiones a gas propano o natural.

Información para órdenes

Producto	Rango de altitud (pies)	Tipo de gas	Tipo de termostato	BTU (000's)	Cantidad por caja	Peso de caja
MINIMAX 100 GAS NATURAL						
460347	0-3500	Natural	Electrónico	100	1	90
460352	0-3500	Natural	Millivolt	100	1	90
MINIMAX 100 GAS PROPANO						
460348	0-3500	LP	Electrónico	100	1	90
460353	0-3500	LP	Millivolt	100	1	90
MINIMAX 100 GAS NATURAL (con cable)						
460387	0-3500	Natural	Electrónico	100	1	90
MINIMAX 100 GAS PROPANO (con cable)						
460388	0-3500	LP	Electrónico	100	1	90



Dimensiones y rendimiento



Consultar "Datos de ingeniería" páginas 551-560 para obtener información sobre cómo seleccionar el Calentador de tamaño apropiado y para suministro de gas del Calentador e información de tamaño de la tubería.

Kits de ventilación y accesorios MiniMax™

Para calentadores MiniMax™

Información para órdenes

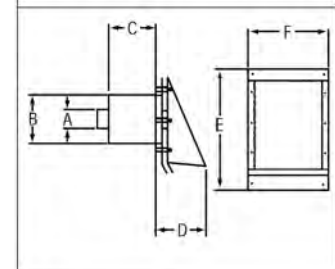
Producto	Usado en	Para tamaño de calentador
KITS DE VENTILACIÓN EXTERIOR		
471357	SPA	75/100
460237	CH	150
460222	CH	200
460223	CH	250
460224	CH	300
460225	CH	350
460226	CH	400
460424	Todos los modelos NT	Todos los tamaños
KITS DE VENTILACIÓN INTERIOR		
471187	SPA	75/100
460227	CH	150
460228	CH	200
460230	CH	250
460231	CH	300
460233	CH	350
460234	CH	400
460506	Todos los modelos NT	Todos los modelos con orificio de ventilación de 4 pulgadas
460507	Todos los modelos NT	Todos los modelos con orificio de ventilación de 5 pulgadas



Kit de ventilación exterior para calentador MiniMax

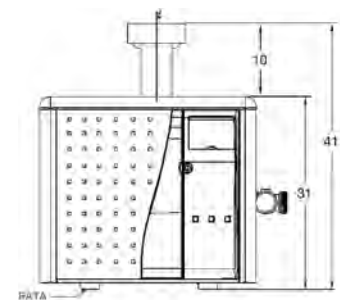


Adaptadores de orificio de ventilación internos



Dimensiones y rendimiento

Producto	Modelo de calentador	Dim. A	Dim. B	Dim. C	Dim. D	Dim. E	Dim. F
KITS DE VENTILACIÓN A TRAVÉS DE LA PARED							
471532	NT diám. 4 pulgadas	4	6	8,5	6,312	12,625	10,625
471543	NT diám. 5 pulgadas	5	8	8,5	8	12,625	10,625



Contacte a la Fábrica para la instalación adecuada de modelos más antiguos de MiniMax.

Consultar "Datos de ingeniería" páginas 571-580 para obtener información sobre cómo seleccionar el Calentador de tamaño apropiado y para suministro de gas del Calentador e información de tamaño de la tubería.

Accesorios de Max-E-Therm™ y MasterTemp™

Información para órdenes

Producto	Descripción	Peso aproximado de envío (libras)
VENTILACIÓN VERTICAL – PRESIÓN NEGATIVA		
77707-0076	Cuello de chimenea de metal de 4 pulgadas x 6 pulgadas	3
77707-0077	Cuello de chimenea de metal de 4 pulgadas x 8 pulgadas	3
VENTILACIÓN HORIZONTAL O VERTICAL – PRESIÓN POSITIVA ⁴		
77707-0086	Adaptador de dispositivo, acero inoxidable – Fabricado por Heat Fab Venting	3
77707-0087	Adaptador de dispositivo, acero inoxidable – Fabricado por Z-Flex U.S. Venting	3
KITS DE CONVERSIÓN – DE GAS NATURAL A GLP		
77707-1461	Kit de conversión gas natural-GLP 200K para Calentador de piscina y spa	1
460741	Kit de conversión de gas natural a propano – Modelo 250	
460755	Kit de conversión de gas natural a propano – Modelo 300	
77707-1451	Kit de conversión gas natural-GLP 333K para Calentador de piscina y spa	1
77707-1441	Kit de conversión gas natural-GLP 400K para Calentador de piscina y spa	1
KITS DE CONVERSIÓN – GLP A GAS NATURAL		
77707-1431	Kit de conversión de GLP a gas natural para Calentador 200K de piscina y spa	1
460742	Kit de conversión de propano a gas natural – Modelo 250	
460756	Kit de conversión de propano a gas natural – Modelo 300	
77707-1421	Kit de conversión de GLP a gas natural para Calentador 333K de piscina y spa	1
77707-1411	Kit de conversión de GLP a gas natural para Calentador 400K de piscina y spa	1
ACCESORIOS DEL Calentador		
42001-00855	Kit de abrazadera para asegurar el Calentador (Max-E-Therm)	1
460738	Kit de abrazadera para asegurar el Calentador (MasterTemp)	
PKG 188	Paquete de uniones	1
U11-197P	Adaptador de 2 pulgadas (para circuito de servicio)	1
460738	Kit de abrazadera para asegurar el Calentador (MasterTemp)	

Consultar "Datos de ingeniería" páginas 571-580 para obtener información sobre cómo seleccionar el calentador de tamaño apropiado y para suministro de gas e información de tamaño de la tubería.

PowerMax™ comercial

Calentadores de encendido electrónica de alto rendimiento



PowerMax comercial

Características principales

- Funcionamiento confiable en modelos de gas natural o propano.
- Asistido por ventilador y aire de combustión filtrado.
- Sistemas de encendido dual para modelos superiores a 750.000 BTU.
- Sistema de mezcla incorporado que reduce las posibilidades de condensación.
- Se conecta a través de portales estándar.
- Modelos disponibles en 200/208 y 575 voltios.
- Suministro de gas a la derecha o la izquierda.
- Certificado por CSA.
- CSD-1 y otras opciones disponibles. Contacte a la fábrica por los números de piezas.

Cuando el rendimiento es esencial, el nuevo calentador PowerMax™ brinda la máxima eficiencia y un sencillo mantenimiento tanto en aplicaciones en el interior como en el exterior. Siete tamaños dan clasificaciones de eficiencia de hasta 85% y cumplen con todos los requisitos de NOx bajos. PowerMax está diseñado para un funcionamiento en altitudes de hasta 10.000 pies.

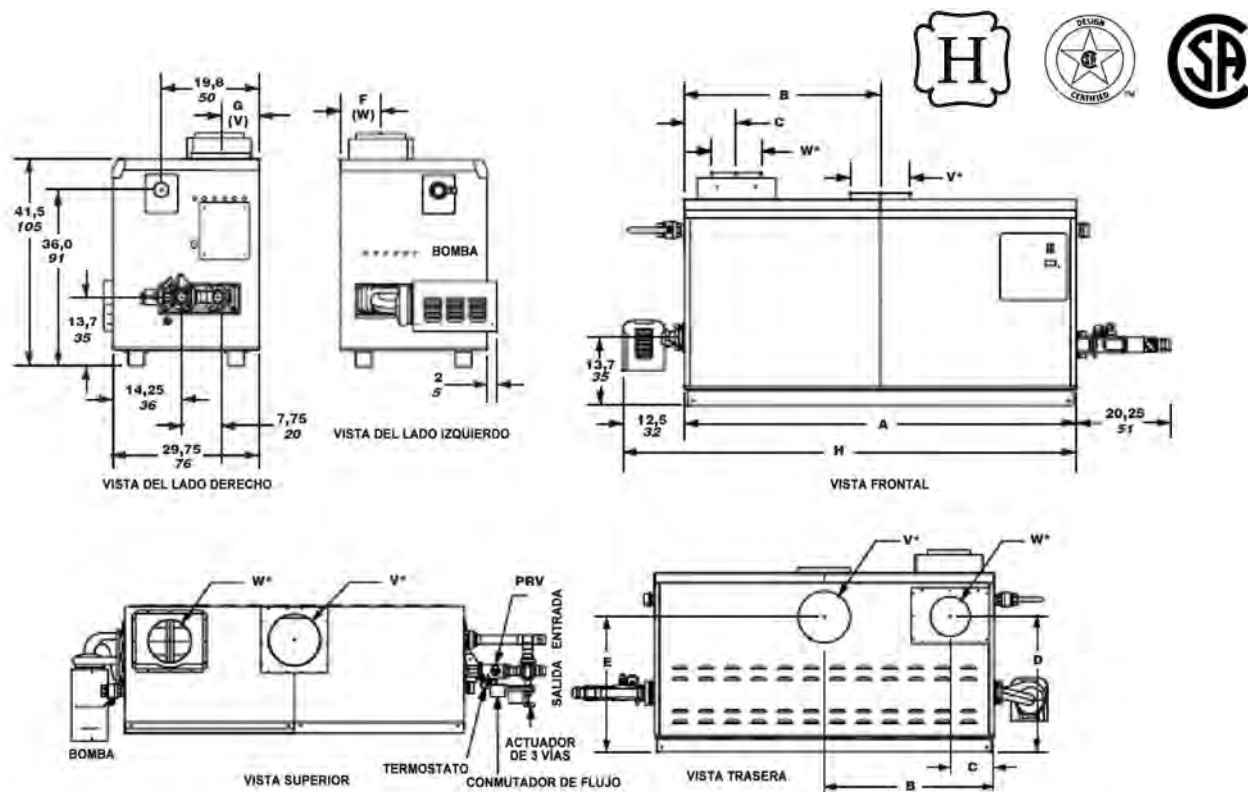
Información para órdenes

Producto	BTUs	Instalación	Tipo de gas	Sistema de bomba	Intercambiador térmico	Peso de caja (libras)
MODELOS DE GAS NATURAL DE POWERMAX COMERCIAL						
PM0500NACC2BXN	500	Interior/exterior	Natural	Montado en bomba	Cobre	495
PM0750NACC2BXN	750	Interior/exterior	Natural	Montado en bomba	Cobre	575
PM1000NACC2BXN	100	Interior/exterior	Natural	Montado en bomba	Cobre	685
PM1250NACC2BXN	1250	Interior/exterior	Natural	Montado en bomba	Cobre	730
PM1500NACC2BXN	1500	Interior/exterior	Natural	Montado en bomba	Cobre	830
PM1750NACC2BXN	1750	Interior/exterior	Natural	Montado en bomba	Cobre	880
PM2000NACC2BXN	2000	Interior/exterior	Natural	Montado en bomba	Cobre	1025
PM0500NACC2PXN	500	Interior/exterior	Natural	Montado en bomba	Cuproníquel	495
PM0750NACC2PXN	750	Interior/exterior	Natural	Montado en bomba	Cuproníquel	575
PM1000NACC2PXN	100	Interior/exterior	Natural	Montado en bomba	Cuproníquel	685
PM1250NACC2PXN	1250	Interior/exterior	Natural	Montado en bomba	Cuproníquel	730
PM1500NACC2PXN	1500	Interior/exterior	Natural	Montado en bomba	Cuproníquel	830
PM1750NACC2PXN	1750	Interior/exterior	Natural	Montado en bomba	Cuproníquel	880
PM2000NACC2PXN	2000	Interior/exterior	Natural	Montado en bomba	Cuproníquel	1025
MODELOS POWERMAX COMERCIALES DE GAS PROPANO						
PM0500PACC2BXN	500	Interior/exterior	Propano	Montado en bomba	Cobre	495
PM0750PACC2BXN	750	Interior/exterior	Propano	Montado en bomba	Cobre	575
PM1000PACC2BXN	100	Interior/exterior	Propano	Montado en bomba	Cobre	685
PM1250PACC2BXN	1250	Interior/exterior	Propano	Montado en bomba	Cobre	730
PM1500PACC2BXN	1500	Interior/exterior	Propano	Montado en bomba	Cobre	830
PM1750PACC2BXN	1750	Interior/exterior	Propano	Montado en bomba	Cobre	880
PM2000PACC2BXN	2000	Interior/exterior	Propano	Montado en bomba	Cobre	1025
PM0500PACC2PXN	500	Interior/exterior	Propano	Montado en bomba	Cuproníquel	495
PM0750PACC2PXN	750	Interior/exterior	Propano	Montado en bomba	Cuproníquel	575
PM1000PACC2PXN	100	Interior/exterior	Propano	Montado en bomba	Cuproníquel	685
PM1250PACC2PXN	1250	Interior/exterior	Propano	Montado en bomba	Cuproníquel	730
PM1500PACC2PXN	1500	Interior/exterior	Propano	Montado en bomba	Cuproníquel	830
PM1750PACC2PXN	1750	Interior/exterior	Propano	Montado en bomba	Cuproníquel	880
PM2000PACC2PXN	2000	Interior/exterior	Propano	Montado en bomba	Cuproníquel	1025
SISTEMAS APILABLES POWERMAX						
Producto	Tipo	Modelo de calentador	Producto	Tipo	Modelo de calentador	
CA000800	Bastidor	PM500	CA001100	Bastidor	PM1250	
CA000900	Bastidor	PM750	CA001200	Bastidor	PM1500, PM1750	
CA0001000	Bastidor	PM1000	CA001300	Bastidor	PM2000	

PowerMax™ comercial (continuación)

Calentadores de encendido electrónica de alto rendimiento

Dimensiones y rendimiento



Datos dimensionales Las dimensiones están expresadas en pulgadas, cm.

Tamaño (000's)	A		B		C		D		E		F		G		H		Con de aire W*		Con de ventilación W*		Cañería de Vent. Horiz.	
500	33½	85	15¾	40	5¾	15	29¾	76	32¾	83	7¾	20	8¾	22	46	117	6	15	8	15	6	15
750	45½	116	21¾	55	5¾	15	29¾	76	32¾	83	7¾	20	8¾	22	58	147	6	15	10	20	8	15
1000	57½	146	28¾	73	5¾	15	29¾	76	32¾	83	7¾	20	7	18	70	178	8	20	10	25	8	20
1250	68	172	34	86	10¼	26	30¾	78	29½	75	8¾	22	8¾	22	80	203	8	20	12	30	8	20
1500	78½	199	39¾	101	10¼	26	30¾	78	29½	75	8¾	22	8¾	22	91	231	8	20	12	30	8	20
1750	89	226	44½	113	10¼	26	30¾	78	29½	75	8¾	22	8¾	22	101	256	8	20	14	36	8	20
2000	99½	253	49¾	126	10¼	26	30¾	78	29½	75	8¾	22	8¾	22	112	284	12	30	14	36	12	30

*Las conexiones de aire y ventilación pueden estar en la parte superior o trasera del PowerMax, y se pueden convertir en el sitio.

Datos de tamaño

Modelo de interior	Entrada ¹ BTU/h x1000	Salida ¹ BTU/h x1000	Tamaño Conex. Gas pulgadas ²	Tamaño Conex. de agua del calentador pulgadas ²	Sistema de mezcla Tamaño Conex. de agua pulgadas ²	Peso de envío lbs. kg
500	500	425	1¼	2	2	495 225
750	750	638	1¼	2	2	575 261
1000	999	849	1½	2½	2	685 311
1250	1250	1063	2	2½	2	730 331
1500	1500	1275	2	2½	2	830 377
1750	1750	1488	2	2½	2	880 400
2000	1999	1699	2	2½	2	1025 465

NOTAS: 1. La capacidad de entrada y salida debe ser reducida 2% por cada 1000 pies sobre el nivel del mar cuando se instala en altitudes superiores a los 2000 pies.
2. Las dimensiones son nominales

Contacte la fabrica para las piezas de repuesto.

Bombas de calor UltraTemp™

Bomba de calor de alto rendimiento



Bombas de calor UltraTemp

La primera bomba de calor de la industria cargada con refrigerante sin ozono, R410A.

Características principales

- Un intercambiador de calor 100% de titanio puro garantiza un rendimiento libre de corrosión durante una vida útil extremadamente larga.
- El tablero de control de LCD posee un menú intuitivo con mensajes fáciles de seguir y sin códigos.
- La función de ajuste automático (anulación del reloj) supervisa la temperatura del agua y enciende y apaga la bomba de circulación de agua, según sea necesario, para mantener la temperatura deseada en la piscina.
- La función de descongelación automática controla la temperatura del refrigerante y evita que la bomba de calor se congele, permitiendo que funcione a temperaturas más bajas.
- Compatible con TODOS los sistemas de control automatizados.
- El gabinete de plástico compuesto resistente a la corrosión y de larga vida útil soporta climas severos y los productos químicos utilizados en las piscinas.
- Compresor Emerson Copeland Scroll en modelos monofásicos de 60 Hz.
- Funcionamiento seguro homologado por ETL.
- La válvula de expansión termostática (TXV) controla el flujo del refrigerante para ofrecer una máxima eficiencia y una óptima salida de BTU en un rango mayor de funcionamiento.
- La mayor eficiencia disponible; cumple o supera las normas y los códigos existentes.
- BTU y eficiencia homologadas de forma independiente por el Instituto de Aire Acondicionado, Calefacción y Refrigeración (AHRI).

Información para órdenes

Producto #	Modelo	80/80/80* BTU/ Coeficiente de rendimiento	80/63/80** BTU/ Coeficiente de rendimiento	50/63/80** BTU/ Coeficiente de rendimiento	Hz	Tamaño del interruptor (amp)	Fase	Tamaño del cable	Voltaje	Cantidad por caja	Peso de cajas	Dim. "A"	
BOMBAS DE CALOR ULTRATEMP													
460961	460931	90	90,000/5,8	84,000/5,5	60,000/4,0	60	50	1	8	230	1	250	33,5
460962	460932	110	108,000/5,8	101,000/5,5	72,000/4,0	60	50	1	8	230	1	270	45,5
460963	460933	120	125,000/5,5	117,000/5,3	82,000/4,0	60	50	1	8	230	1	270	45,5
460965	460935	120 R H/C	125.000 calor/5,4 71.000 frío/4,1	117,000/5,2	82,000/4,0	60	50	1	8	230	1	278	45,5
460967	460937	120 C	125,000/5,7	115,000/5,3	81,000/4,0	60	50	3	8	230	1	280	45,5
	460936	90 I	85,000/5,7	81,000/5,4	56,000/4,0	50	30	3	10	380	1	250	33,5
	460938	100 I	102,000/5,9	96,000/5,6	67,000/4,0	50	50	1	8	220	1	280	41,5

* Clasificación fuera del alcance norma ARI 1160 (temperatura del aire °F. / % humedad relativa / temperatura del agua °F.)

** Clasificación de acuerdo con la norma ARI 1160 (temperatura del aire °F. / % humedad relativa / temperatura del agua °F.)

Dimensiones y rendimiento



La marca AHRI Certified™ se aplica sólo a equipos y componentes de acondicionamiento de aire que han sido verificados de manera independiente para certificar que los reclamos de rendimiento de los fabricantes sean precisos. Visite www.ahridirectory.org para obtener una lista completa de productos certificados.

